



MTV-11-()

VERSTELLPROPELLER VARIABLE PITCH PROPELLER

EASA (32.130/73) zugelassen / approved

Hydraulisch verstellbarer 2-Blatt Propeller mit konstanter Drehzahl, mit oder ohne Fliehgewichte, mit oder ohne Segelstellung.

Hydraulically controlled 2-blade constant speed propeller, with or without counterweights, with or without feathering.

NABE / HUB:

Geschmiedete / gefräste Leichtmetall-Legierung.
Forged / milled aluminum alloy.

BLÄTTER / BLADES:

Natural-Composite-Gemischtbauweise mit FVK Mantel, Metall-Kantenschutz, Acryl-Lackierung.
Natural-Composite with fiber reinforced epoxy cover, metal erosion shields, acryl varnish.

TECHNISCHE DATEN / TECHNICAL DATA

Max. Leistung / Max. Power (gem. Kennblatt / according TCDS)	120 kW (160 HP) @ 2700 rpm [152 – 190 cm]
Max. Leistung / Max. Power (Design Limit):	120 kW (160 HP) @ 2800 rpm
Blattzahl / Number of blades:	2
Max. Durchmesser / Max. diameter:	193 cm (76")
Max. Verstellbereich / Max. pitch range:	+10° ↔ +82°
Masse mit 175 cm / Weight with 69":	14 kg (31 lbs)
Masse des Spinners / Weight of the spinner:	1,9 kg (4.2 lbs)
Propeller-Regler / Propeller governor:	1,1 kg (2.4 lbs)
Polares Trägheitsmoment mit 175 cm / Polar moment of inertia with 69":	0,5 kgm ² (1675 lbin ²)
Verfügbare Anschlußflansche / Available mounting flanges:	C = AS-127-D, SAE No. 2 mod., 7/16" bolts F = AS-127-D, SAE No. 1, 3/8" bolts

Einbauzeichnung: siehe 2. Seite
Installation information: see 2nd page

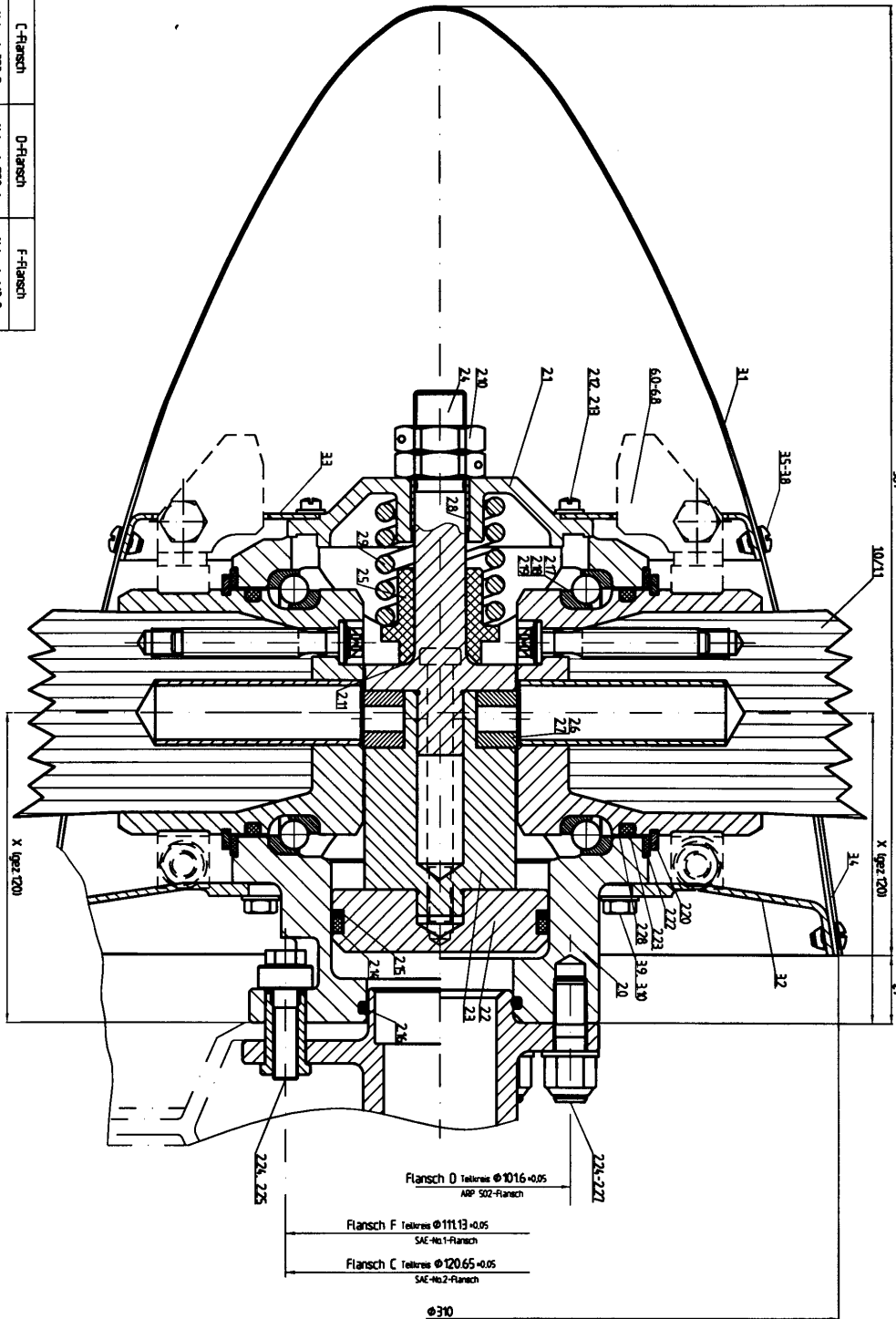
Diese Angaben sind nur zur Information und begründen keine Betriebsanweisungen.
Technische Änderungen ohne Vorankündigung vorbehalten.

*The information herein do not constitute any operational limits or guidance.
The right to change without prior notice is reserved.*



X	C-Flansch	D-Flansch	F-Flansch
120	NAME A-23-B	NAME A-75B-A	NAME A-43-B
135		NAME A-34-C	
155	NAME A-34-C		
176	NAME A-507-D		
200	NAME A-50-C		

PROPRIETARY INFORMATION
All information and technical data listed herein are the property of mt-propeller Entwicklung GmbH and are not to be disclosed or reproduced in any form without the written consent of mt-propeller Entwicklung GmbH, D-94348 Atting, Germany.



mt-propeller Entwicklung GmbH D-94348 Atting		Produktionsgröße: Gewicht: Maßstab: 1:1	
C-Flansch		Name: Versilpropeller (Z-Blatt hydraulisch)	
D-Flansch		Norm: P-184-C	
E-Flansch		Blatt:	
F-Flansch		Blatt:	
G-Flansch		Blatt:	
H-Flansch		Blatt:	
I-Flansch		Blatt:	
J-Flansch		Blatt:	
K-Flansch		Blatt:	
L-Flansch		Blatt:	
M-Flansch		Blatt:	
N-Flansch		Blatt:	
O-Flansch		Blatt:	
P-Flansch		Blatt:	
Q-Flansch		Blatt:	
R-Flansch		Blatt:	
S-Flansch		Blatt:	
T-Flansch		Blatt:	
U-Flansch		Blatt:	
V-Flansch		Blatt:	
W-Flansch		Blatt:	
X-Flansch		Blatt:	
Y-Flansch		Blatt:	
Z-Flansch		Blatt:	